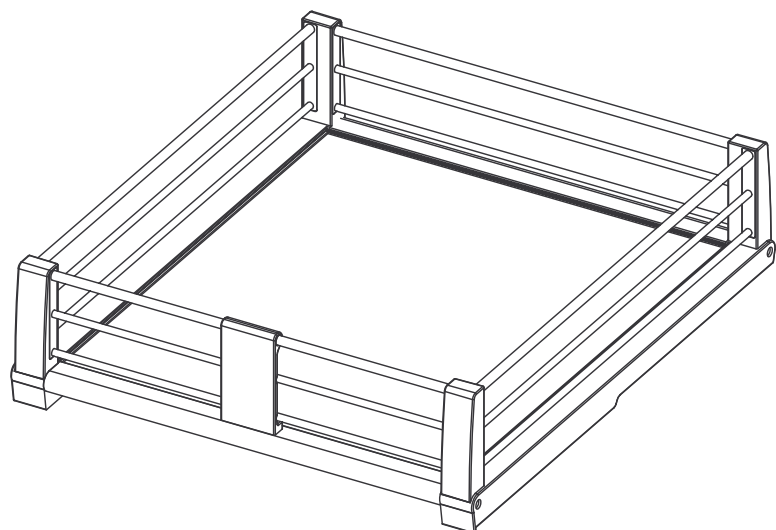
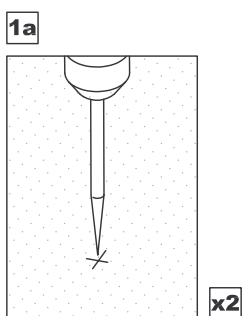
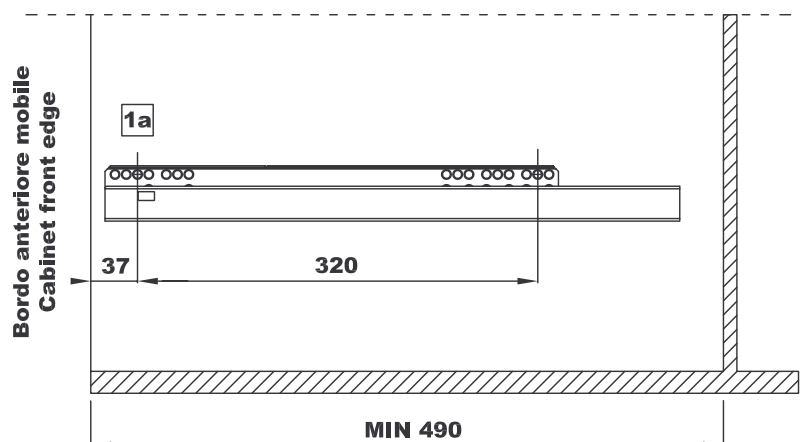


PLANO

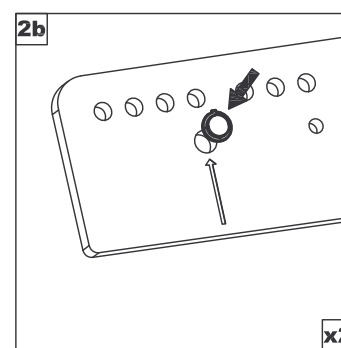
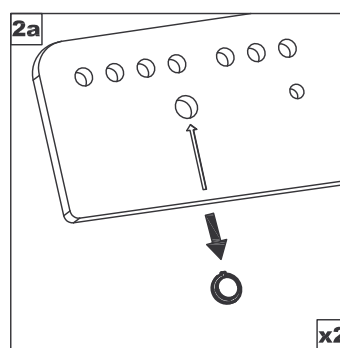
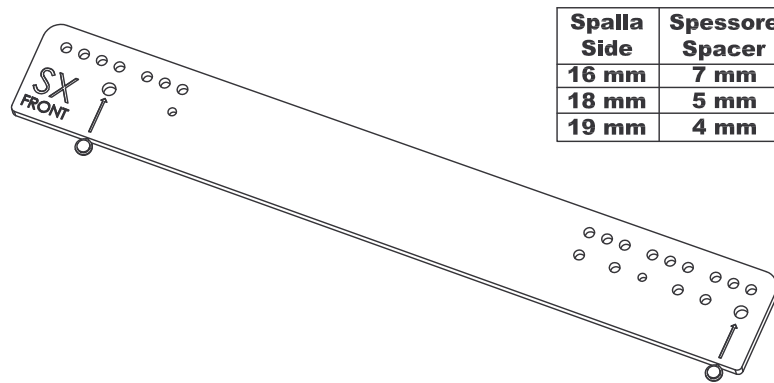


1/2

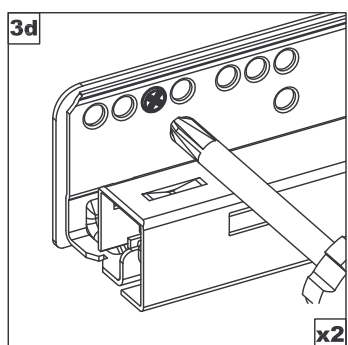
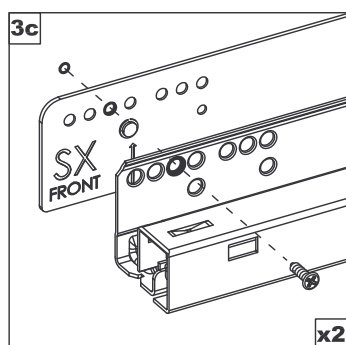
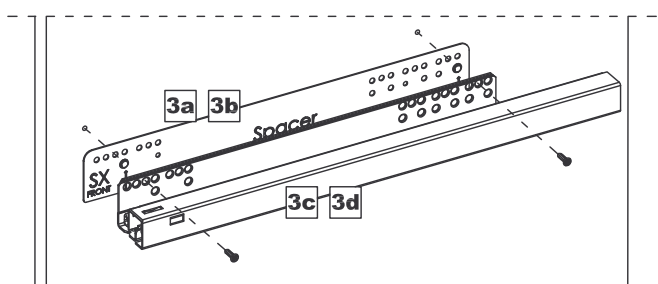
1 - RAPPRESENTATA GUIDA SX; GUIDA DX SIMMETRICA
- LH SLIDE SHOWN; RH SLIDE SYMMETRICAL



2 - RAPPRESENTATA GUIDA SX; GUIDA DX SIMMETRICA
- LH SLIDE SHOWN; RH SLIDE SYMMETRICAL



3 - RAPPRESENTATA GUIDA SX; GUIDA DX SIMMETRICA
- LH SLIDE SHOWN; RH SLIDE SYMMETRICAL



4 - RAPPRESENTATA GUIDA SX; GUIDA DX SIMMETRICA
- LH SLIDE SHOWN; RH SLIDE SYMMETRICAL

